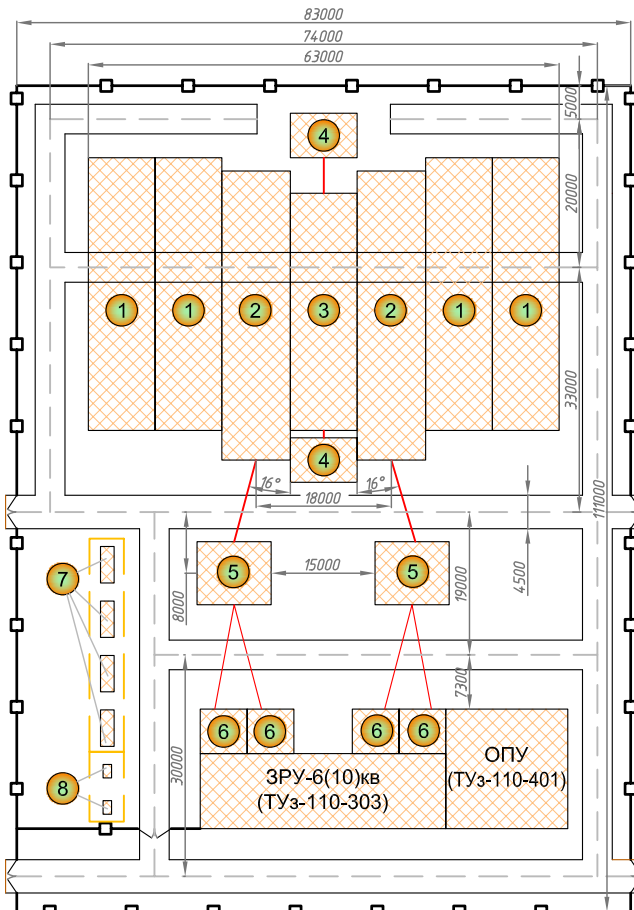
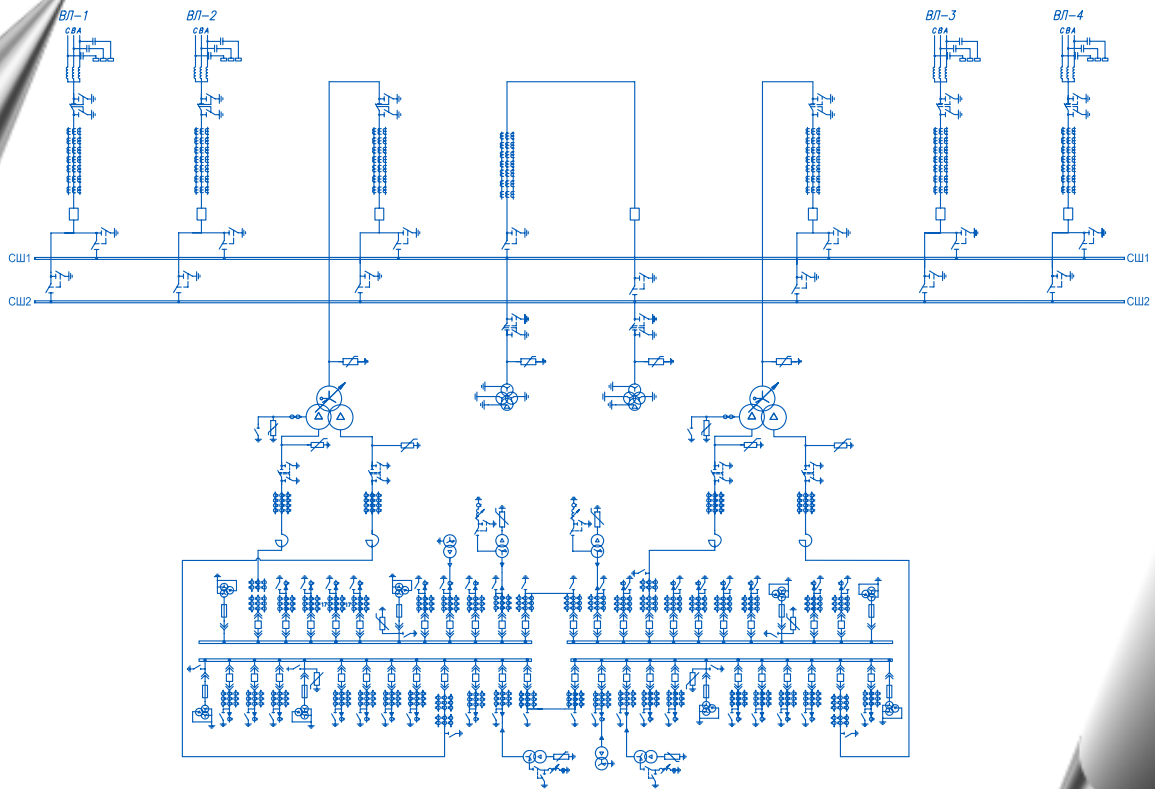


КОМПОНОВОЧНЫЕ РЕШЕНИЯ МЕТОДОМ "КУБИКОВ"

ПС 110 кВ с ОРУ-110 по схеме «двойная СШ»
с силовыми двухобмоточными трансформаторами
и расщепленными обмотками НН



- 1 - ЯЧЕЙКА ЛИНИИ 110 кВ (ТУз-110-102-01)
- 2 - ЯЧЕЙКА ВВОДА 110 кВ Т1 (ТУз-110-102-02)
- 3 - ЯЧЕЙКА ШСВ-110 кВ (ТУз-110-102-03)
- 4 - ЯЧЕЙКА ТН-110 кВ (ТУз-110-102-04)
- 5 - СИЛОВОЙ ТРАНСФОРМАТОР (ТУз-110-201)
- 6 - РЕАКТОРНАЯ КАМЕРА (ТУз-110-304)
- 7 - ДГК - ТСН
- 8 - ТСН