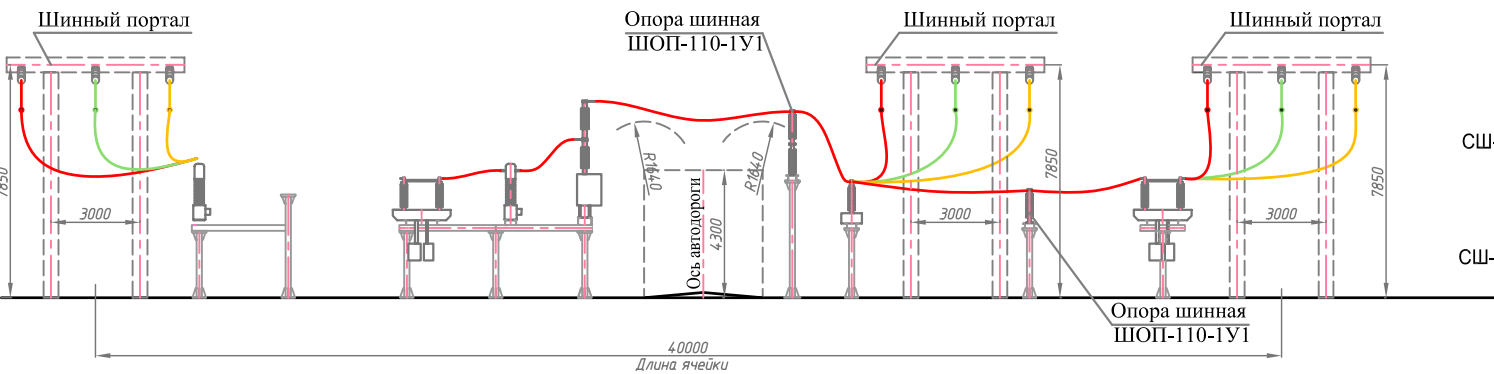
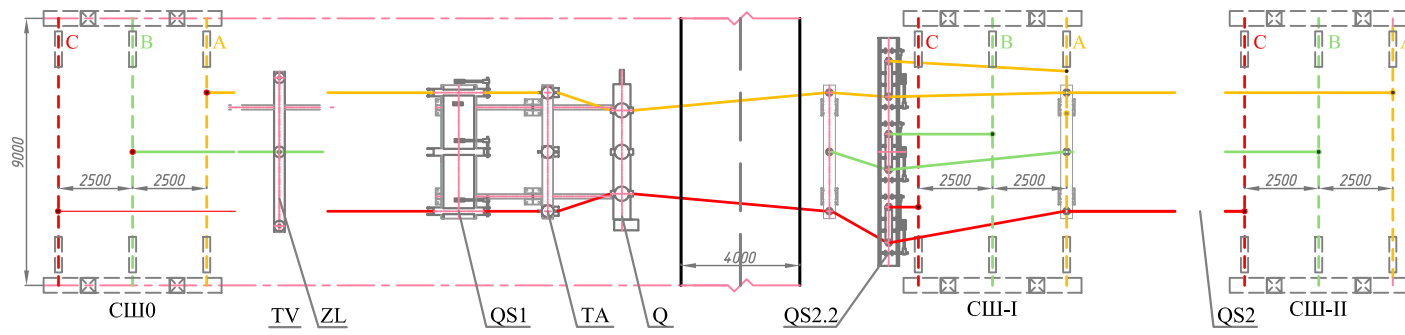
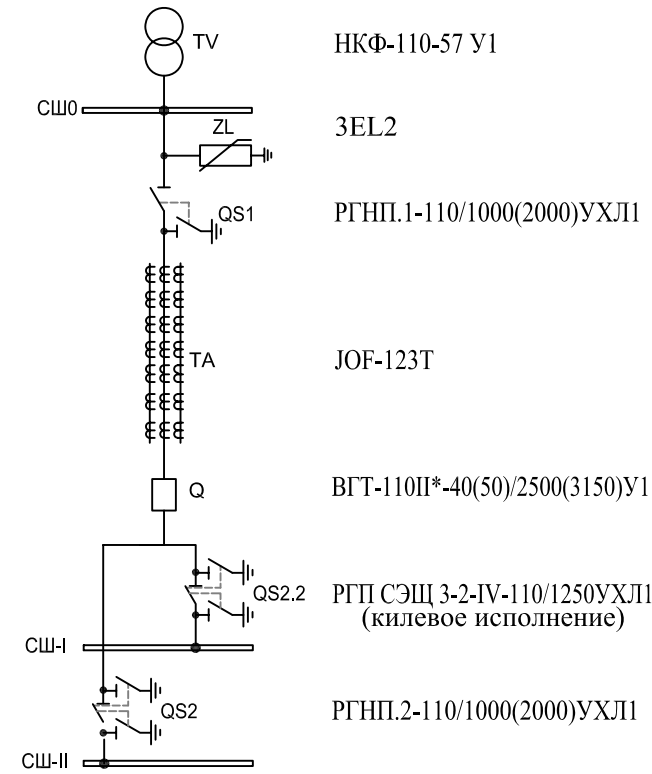


# Ячейка ОВ-110 кВ. ТУз-110-103-04



## Принципиальная схема



- НКФ-110-57 У1
- 3EL2
- РГНП.1-110/1000(2000)УХЛ1
- JOF-123Т
- ВГТ-110П\*-40(50)/2500(3150)У1
- РГП СЭШ 3-2-IV-110/1250УХЛ1 (килевое исполнение)
- РГНП.2-110/1000(2000)УХЛ1

## Перечень рабочей документации

- |  |                   |
|--|-------------------|
| План, разрез ячейки                    | ТУз-110-103-04-01 |
| План точек опоры                       | ТУз-110-103-04-02 |
| Узлы крепления металлоконструкций      | ТУз-110-103-04-03 |
| Узлы крепления аппаратов               | ТУз-110-103-04-04 |
| Узлы электрических соединений          | ТУз-110-103-04-05 |
| Элементные электрические схемы         | ТУз-110-103-04-06 |
| Установка ящиков ВК и кабельных лотков | ТУз-110-103-04-07 |
| Заказные спецификации                  | ТУз-110-103-04-08 |
| Сметно-финансовый расчет               | ТУз-110-103-04-09 |