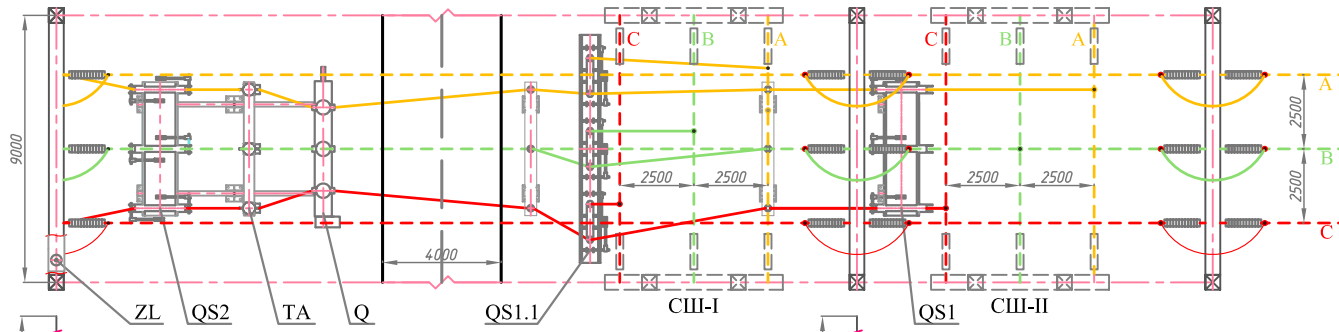
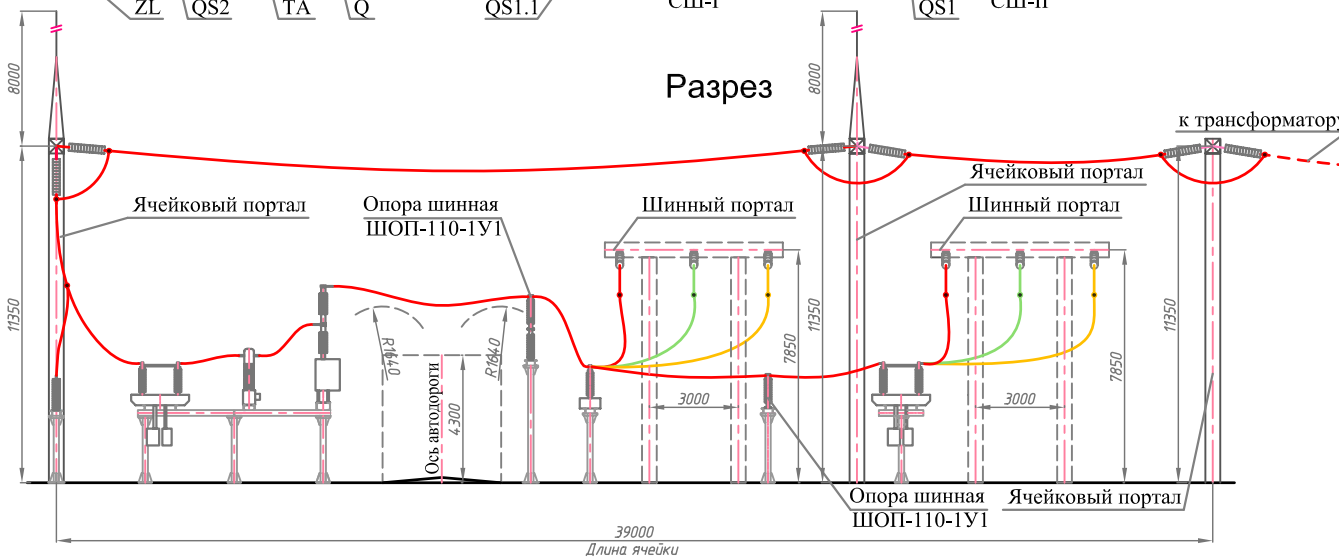


Ячейка ввода 110 кВ трансформатора. ТУз-110-102-02

План



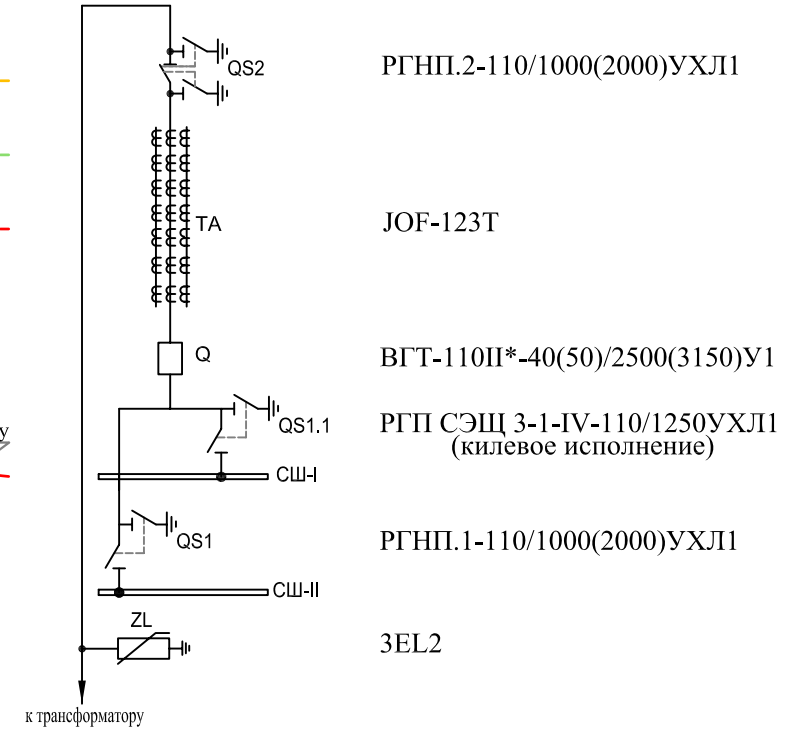
Разрез



Условное графическое изображение ("КУБИК")



Принципиальная схема



Перечень рабочей документации

План, разрез ячейки	ТУз-110-102-02-01
План точек опоры	ТУз-110-102-02-02
Узлы крепления металлоконструкций	ТУз-110-102-02-03
Узлы крепления аппаратов	ТУз-110-102-02-04
Узлы электрических соединений	ТУз-110-102-02-05
Элементные электрические схемы	ТУз-110-102-02-06
Установка ящиков ВК и кабельных лотков	ТУз-110-102-02-07
Заказные спецификации	ТУз-110-102-02-08
Сметно-финансовый расчет	ТУз-110-102-02-09